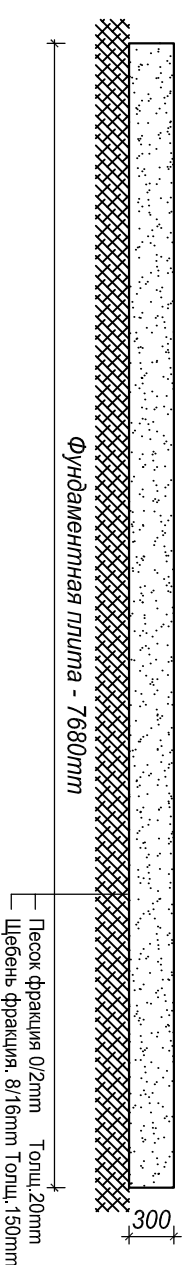
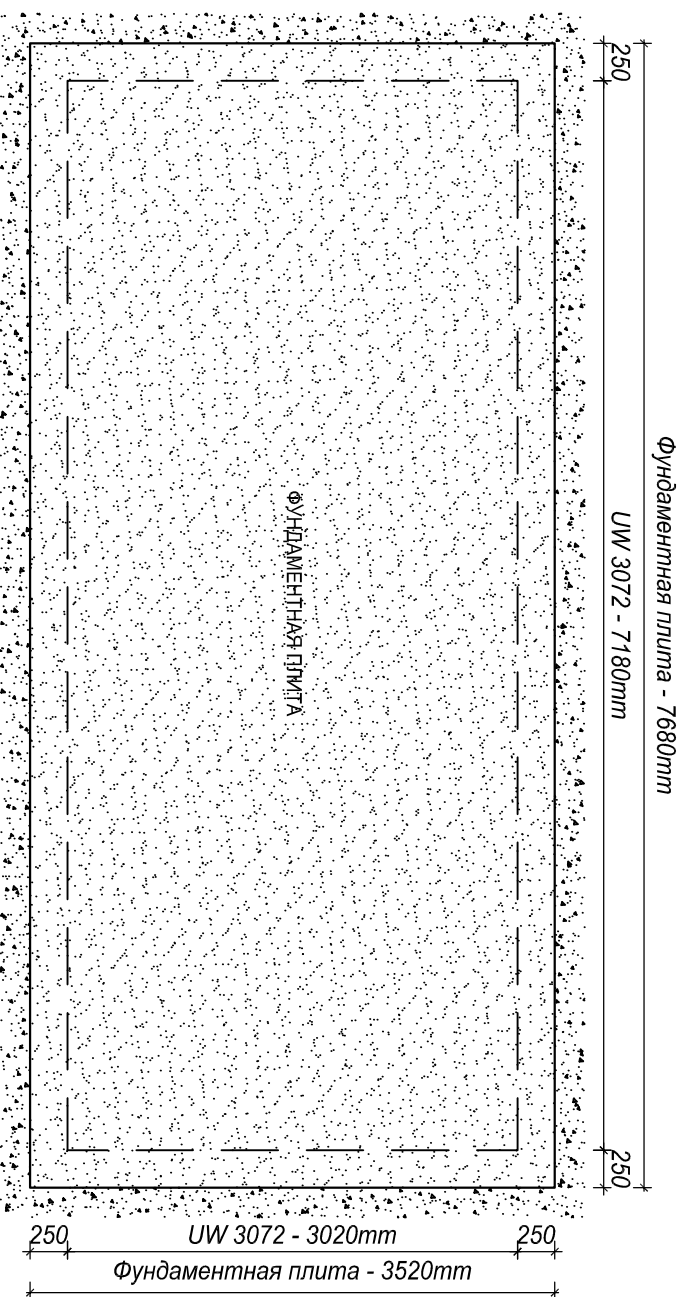
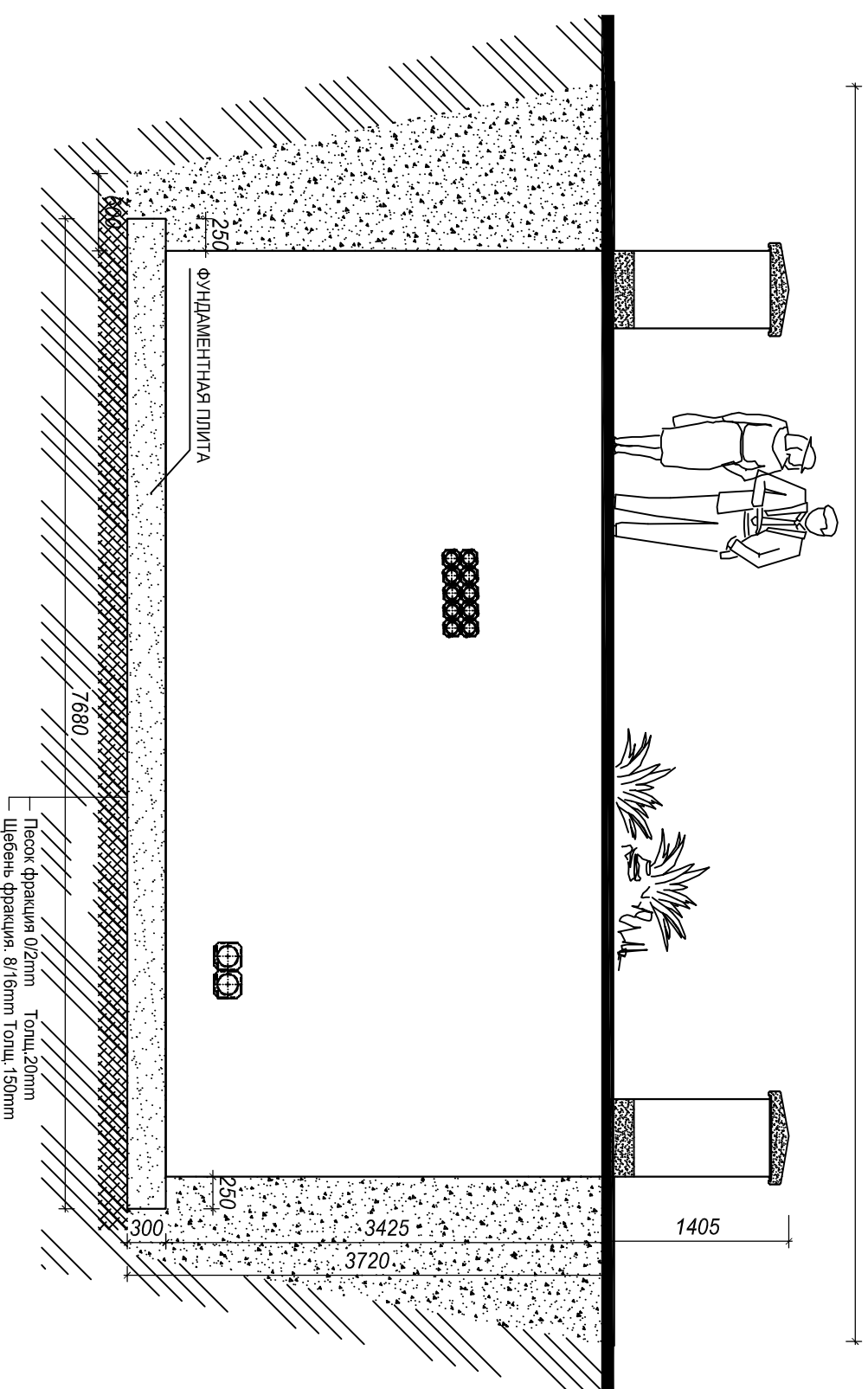


ŠÍŘKA A DÉLKA VÝKOPU ZÁVISÍ NA SLOŽENÍ PŮDY



ПОДЗЕМНАЯ ПОДСТАНЦИЯ ВВР

ТИП: **УW3072**

Застроенная площадь: **25,581 m²**

Объем: **129,314 m³**

Полезная площадь: **17,680 m²**

ВЕС Бетон С35/45: **41,850 t**

ВЕСА УW 3072 без технологии

УW нижняя часть 3072..... 17,325 t

УW верхняя часть 3072 16,55 t

Бетонный пол УW 3072 3,625 t

Вент. шахты 2 шт. УW 3072 3,55 t

Перегородки, 2шт. УW 3072 0,8 t

Вес из облегченного бетона: **29,844 t**

МНОТНОСТ УW 3072 БЕЗ ВУСТРОЈЕНІ!

УW нижняя часть 3072..... 12,474 t

УW верхняя часть 3072 11,916 t

Бетонный пол УW 3072 УW 3072 2,610 t

Вент. шахты 2 шт. УW 3072 2,556 t

Перегородки, 2шт. УW 3072 0,288 t

МАТЕРІАЛУ ПРО СТАВБУ:

БЕТОН С35/45 - ХС4, XF-1

УУЗТУŽ - SVAŘOVANÉ SÍŤE, ОСЕЛ 10 505

КРУТІ УУЗТУŽЕ ІНТЕРІЕР 20mm

КРУТІ УУЗТУŽЕ ЕХТЕРІЕР 30mm

Место установки: **RUSKO**

ГР: **-**

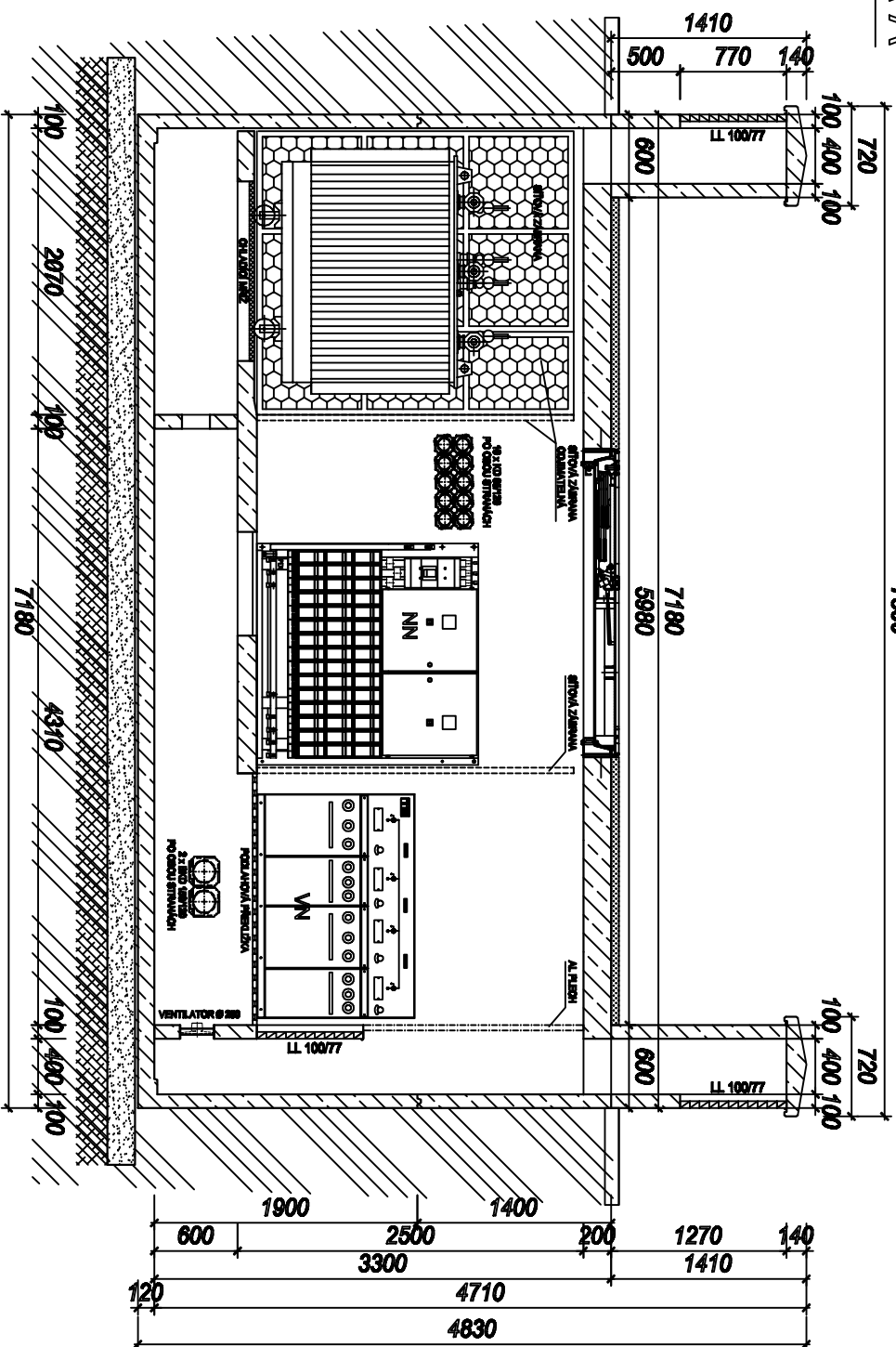
КОНСУЛТАНТ ВВР: **SIDOROV**

МЕРІТКО / КОТІ: _____ ДАТУМ: _____ КРЕСЛІ: _____

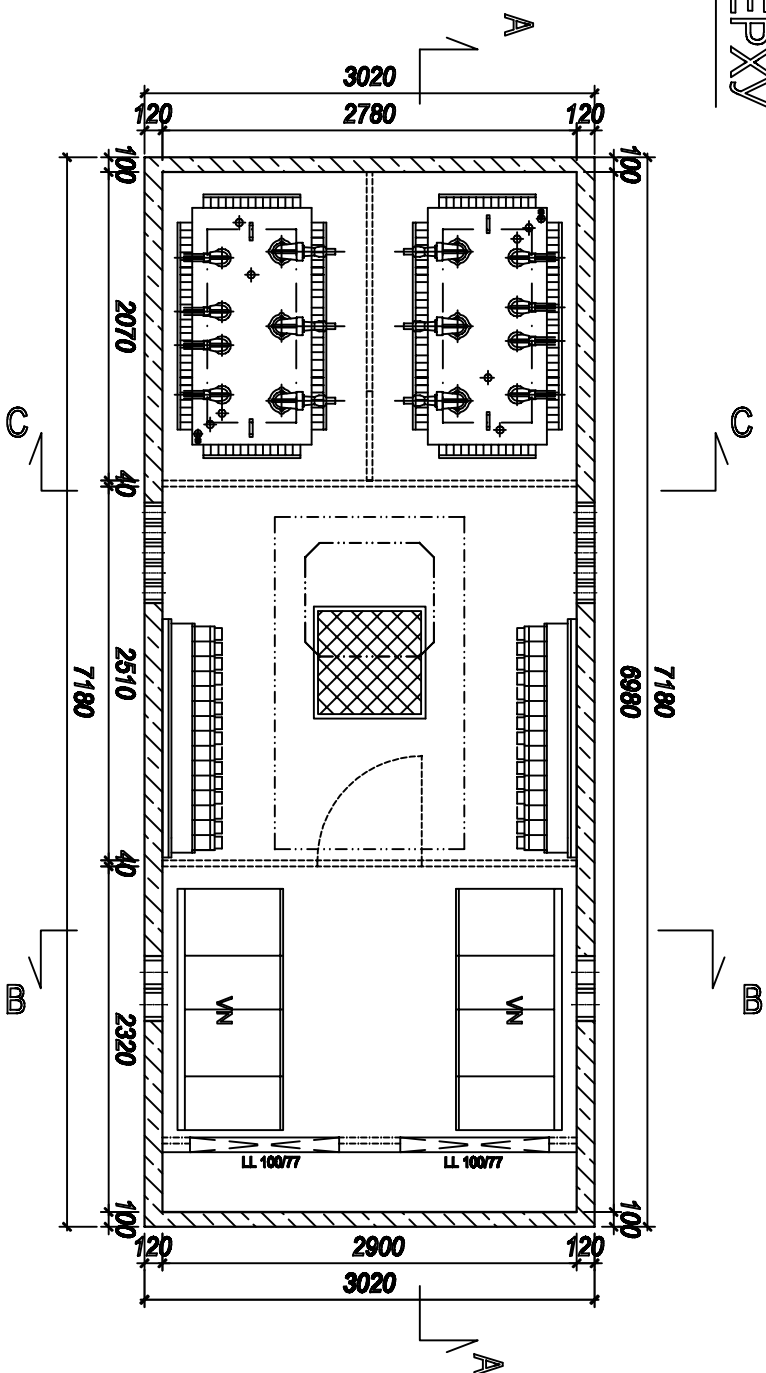
1:50 / - 24.02.2009 **РАВЕЛКА**

ОБ'ЄДНАВКА С.: _____ ЗАКАЗНИК: _____ ВУКРЕС С.: _____

- _____ **E395 - 1/2**



ВИД С ВЕРХУ



ПОДЗЕМНАЯ ПОДСТАНЦИЯ ВВР

ТИП: УВ3072

Застроенная площадь: 25,581 м²

Объем: 129,314 м³

Полезная площадь: 17,680 м²

ВЕС Бетон С35/45: 41,850 т

ВЕСА УВ 3072 без технологий

УВ нижняя часть 3072..... 17,325 т

УВ верхняя часть 3072 16,55 т

Бетонный пол УВ 3072 3,625 т

Бетг. шахты 2 шт. УВ 3072 3,55 т

Перегородки. 2шт. УВ 3072 0,8 т

Вес из облегченного бетона: 29,844 т

МНОТНОСТ УВ 3072 БЕЗ ВЪСТРОЕНИ

УВ нижняя часть 3072..... 12,474 т

УВ верхняя часть 3072 11,916 т

Бетонный пол УВ 3072 УВ 3072 2,610 т

Бетг. шахты 2 шт. УВ 3072 2,556 т

Перегородки. 2шт. УВ 3072 0,288 т

МАТЕРИАЛ Y ПРО СТАВБУ:

БЕТОН С35/45 - ХС4, XF1

ВЪЗТУŽ - SVAŘOVANÉ SÍŤE, ОСЕЛ 10 505

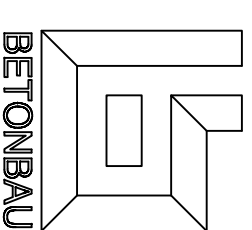
КРЫТÍ ВЪЗТУŽЕ INTERIER 20mm

КРЫТÍ ВЪЗТУŽЕ EXTERIER 30mm

Место установки: РУСКО

GP: -

КОНСУЛТАНТ ВВР: SIDOROV



108 50 PRAHA 10
Průmyslová 5/566

BETONBAU

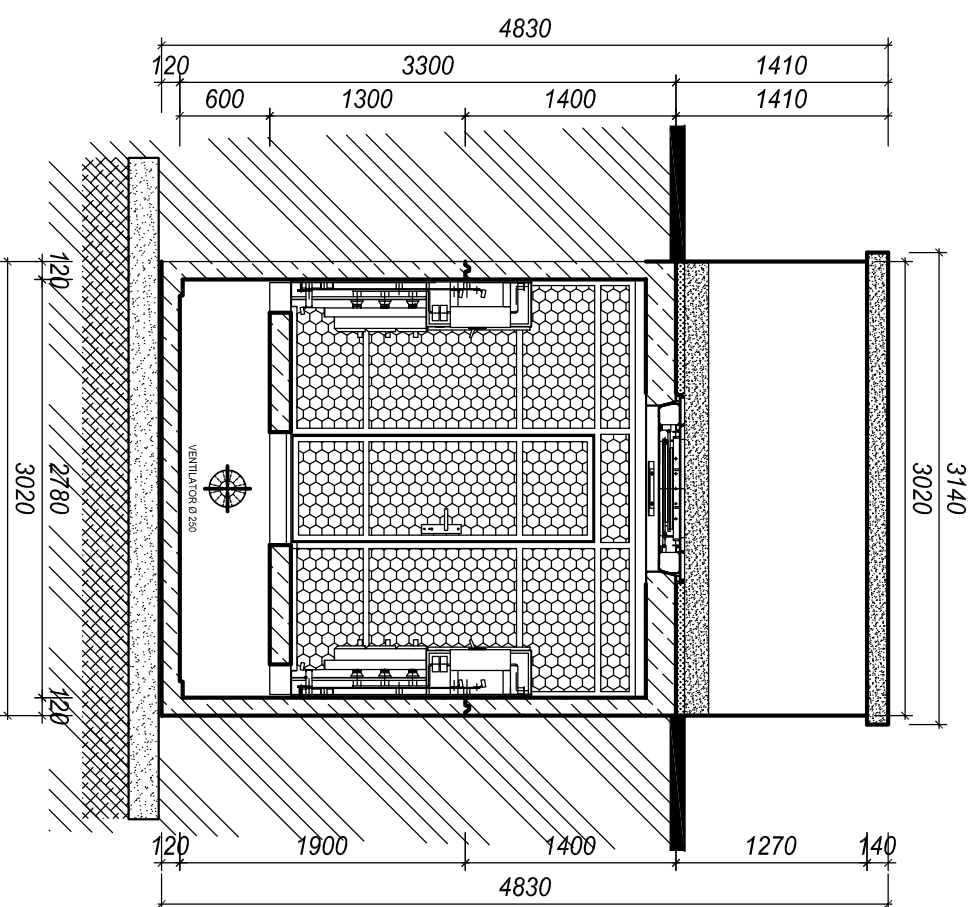
МЕРИТО / КДТ: ДАТУМ: КРЕДИТ:

1:50 / - 24.02.2009 PAVELKA

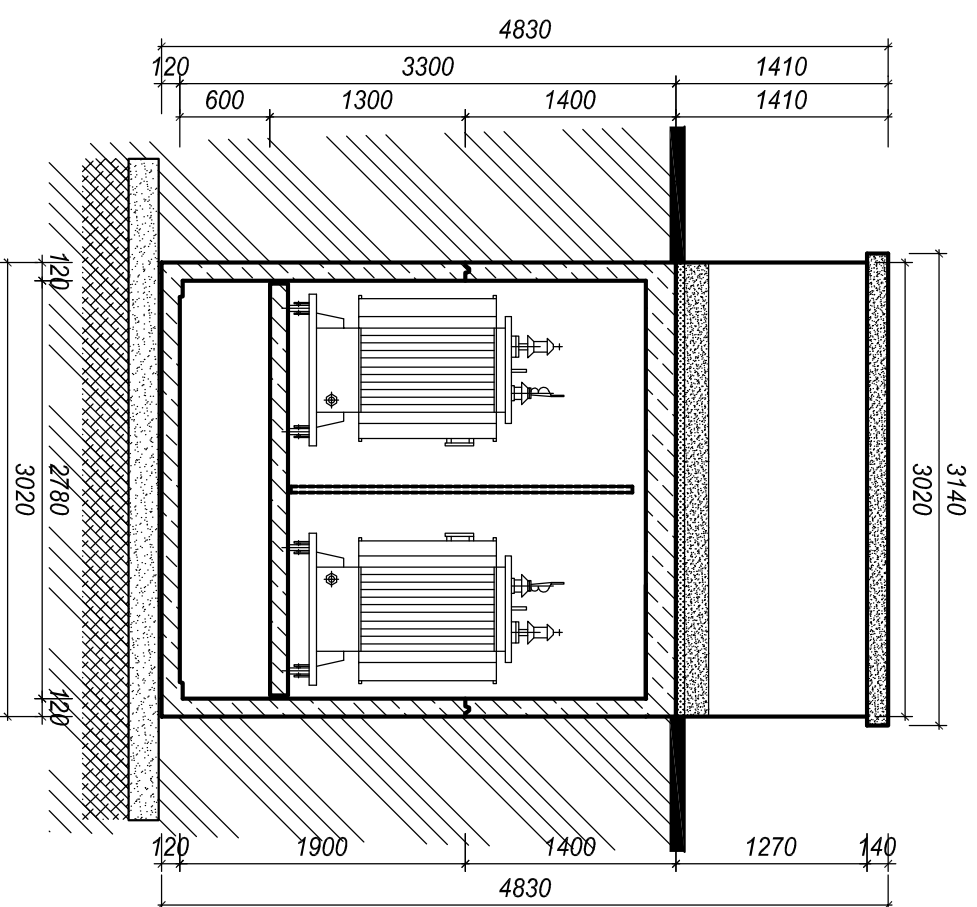
ОБЪЕМНИКА С: ЗНАЧЕК: УЧРЕС С:

- E395 - 1/2

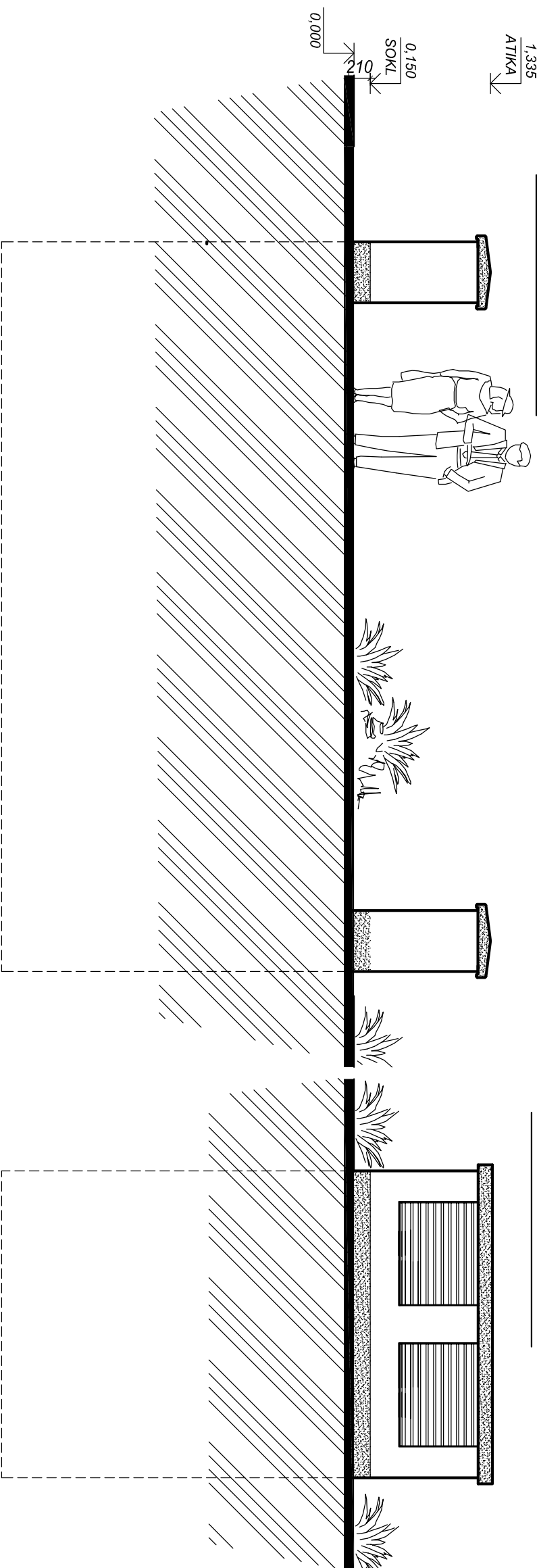
ŘEZ B-B



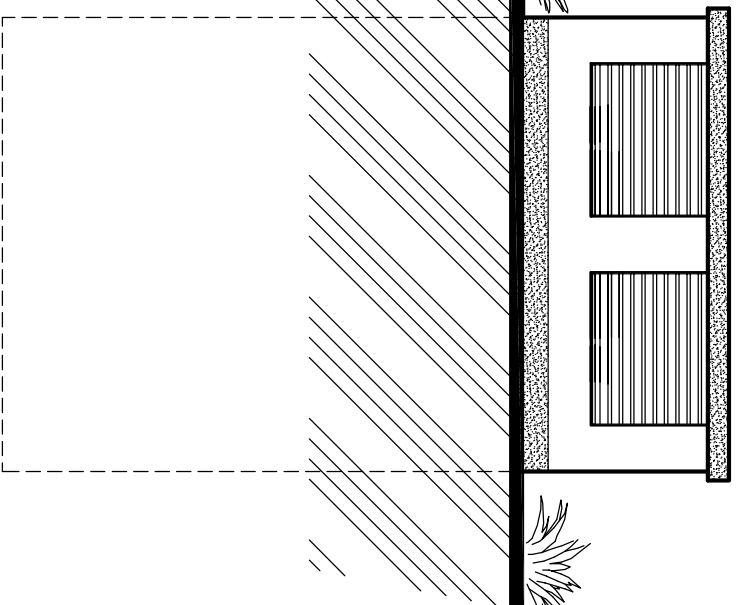
ŘEZ C-C



POHLED BOČNÍ



POHLED ČELNÍ



PODZEMNÍ STANICE BBP

STANICE TYPU: **UW3072**

ZASTAVĚNÁ PLOCHA: **25,581 m²**

OBESTAVĚNÝ PROSTOR: **129,314 m³**

UŽITNÁ PLOCHA: **17,680 m²**

HMOTNOST BETON C35/45: **41,850 t**

HMOTNOST UW 3072 BEZ VYSTROJENÍ

UW SPODNÍ DÍL 3072 17,325 t
 UW HORNÍ DÍL 3072 16,55 t
 BÉTONOVÁ PODLAHA UW 3072 3,625 t
 VĚTRACÍ KRČKY 2ks. UW 3072 3,55 t
 VEVARĚNÉ PŘÍČKY 2ks. UW 3072 0,8 t

HMOTNOST BETON LEHČENÝ: **29,844 t**

HMOTNOST UW 3072 BEZ VYSTROJENÍ

UW SPODNÍ DÍL 3072 12,474 t
 UW HORNÍ DÍL 3072 11,916 t
 BÉTONOVÁ PODLAHA UW 3072 2,610 t
 VĚTRACÍ KRČKY 2ks. UW 3072 2,556 t
 VEVARĚNÉ PŘÍČKY 2ks. UW 3072 0,288 t

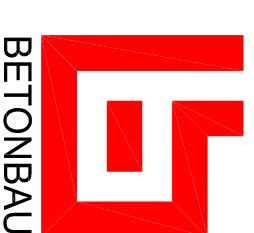
MATERIÁLY PRO STAVBU:

BETON C35/45 - XC4, XF1
 VÝZTUŽ - SVAŘOVANÉ SÍŤE, OCEL 10 505
 KRYTÍ VÝZTUŽE INTERIER 20mm
 KRYTÍ VÝZTUŽE EXTERIER 30mm
 STŘECHA VANOVÁ "DV" ŠTĚRK fr. 16-32 mm

STAVBA: **RUSKO**

GP: **-**

KONZULTANT BBP: **SIDOROV**



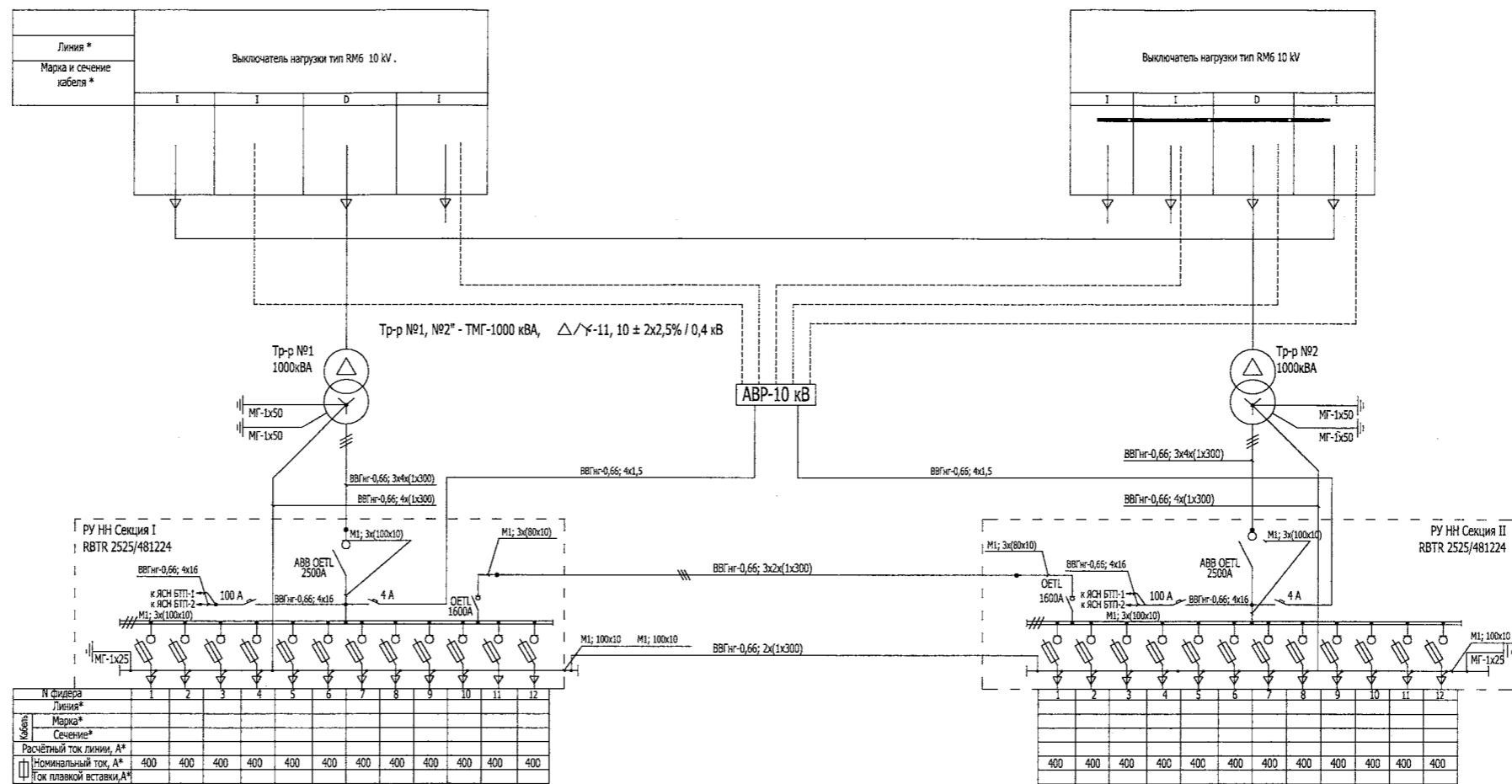
108 50 PRAHA 10
 Průmyslová 5/566

MĚŘÍTKO / KOTY: DATUM: KRESLIL:


1:50 / - 24.02.2009 PAVELKA

OBJEDMÁVKA Č.: ZAKÁZNIK: VÝKRES Č.:

- E395 - 2/2



Инв. № подл. Подп. и дата. Взаим. инв. №

Привязан:						БКТП UW 3072 - 2x 1000 / 10 / 1A - 24			
Изм.	Кол.уч	Лист	№ док.	Подпись	Дата	Блочная комплектная трансформаторная подстанция в железобетонной оболочке на 2 трансформатора мощностью до 1 000 кВА на напряжение 6-10 кВ.	Стадия	Лист	Листов
Исп.			КОШУМБЕРСКИЙ П.				Р	9	13
Руков.									
Руков.									
				ГИП	СИДОРОВ А.				
Арх.№				Подпись	Дата	 BETONBAU s.r.o. Průmyslová 5/566 108 50 Praha 10			